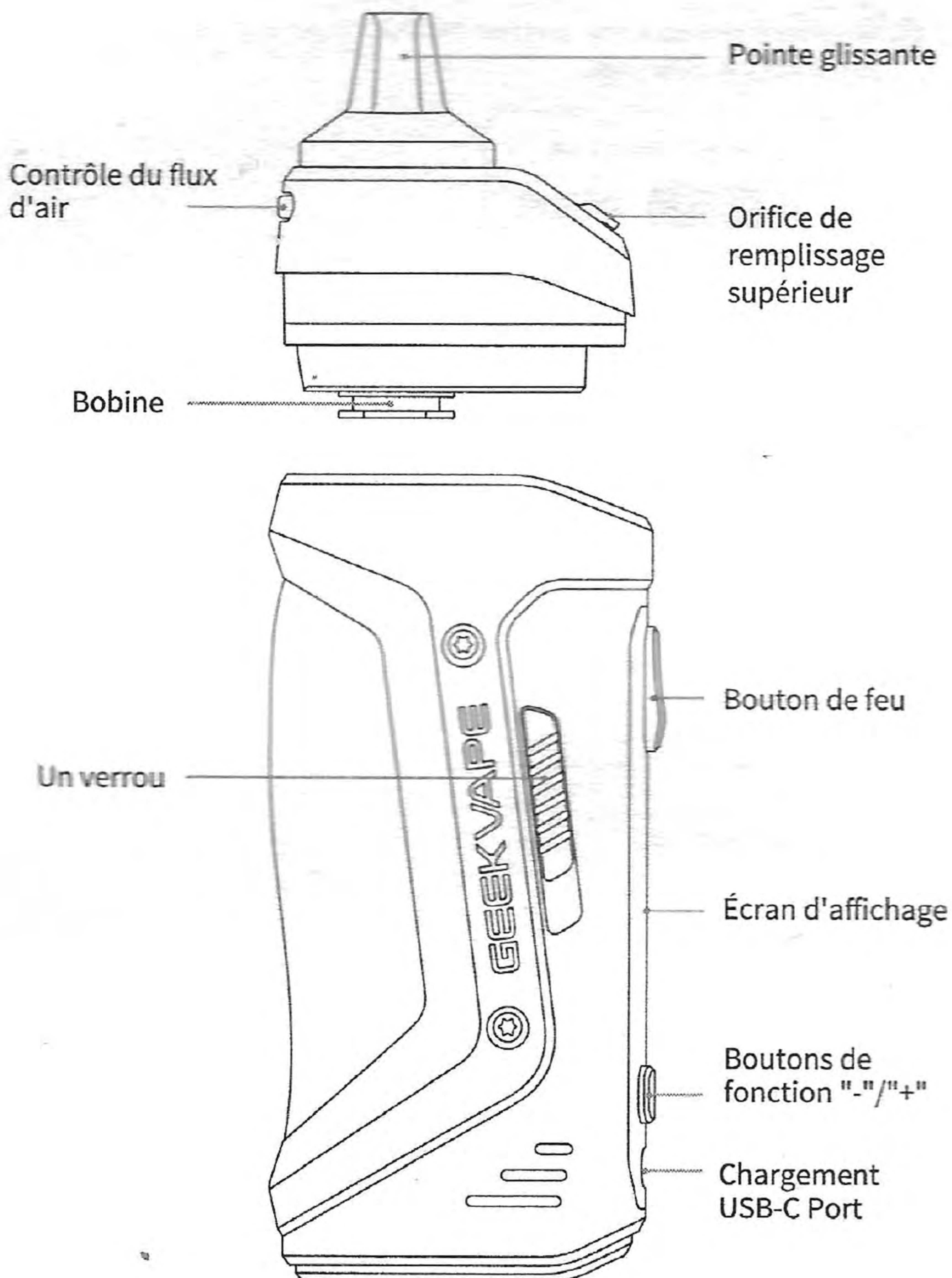


Merci d'avoir choisi GEEKVAPE

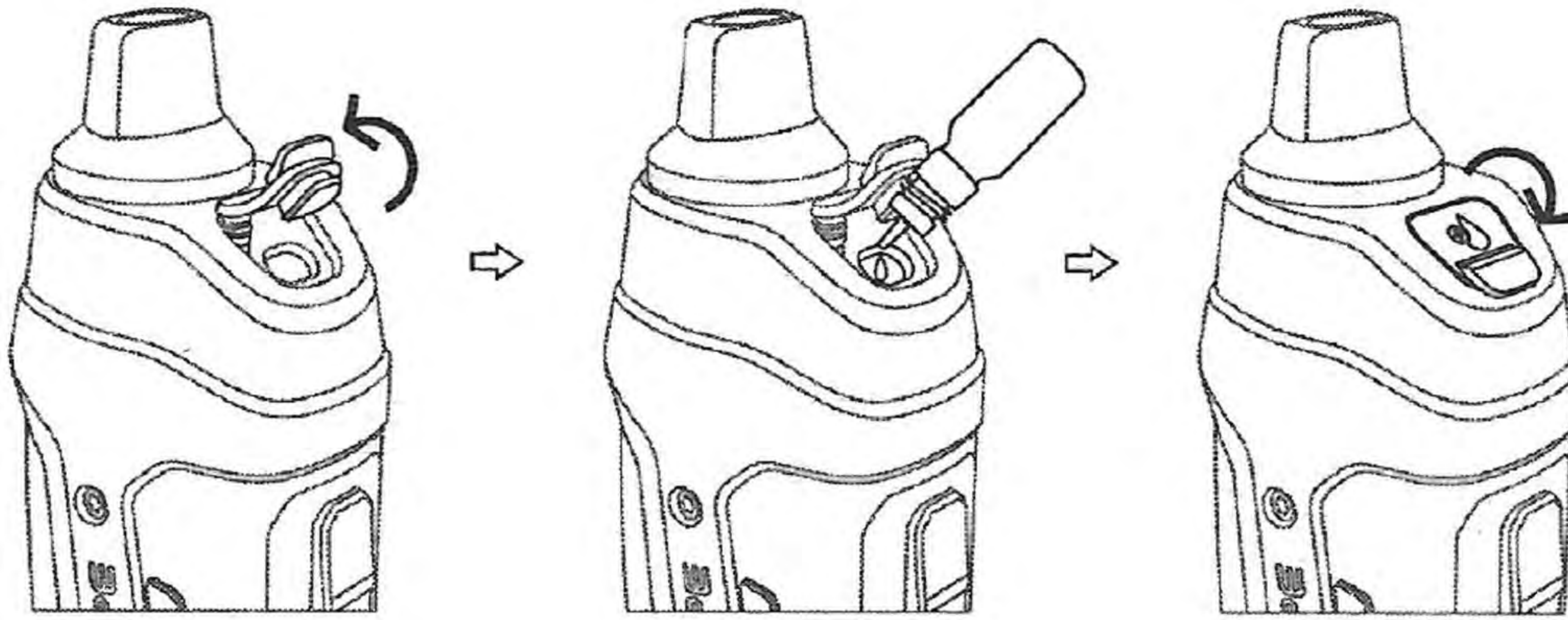
- * Pour une meilleure expérience utilisateur, veuillez lire le manuel d'utilisation avant de commencer votre voyage de vape.
- * Veuillez conserver le manuel d'utilisation pour référence future.

Kit B60 (Aegis Boost 2)

APERÇU



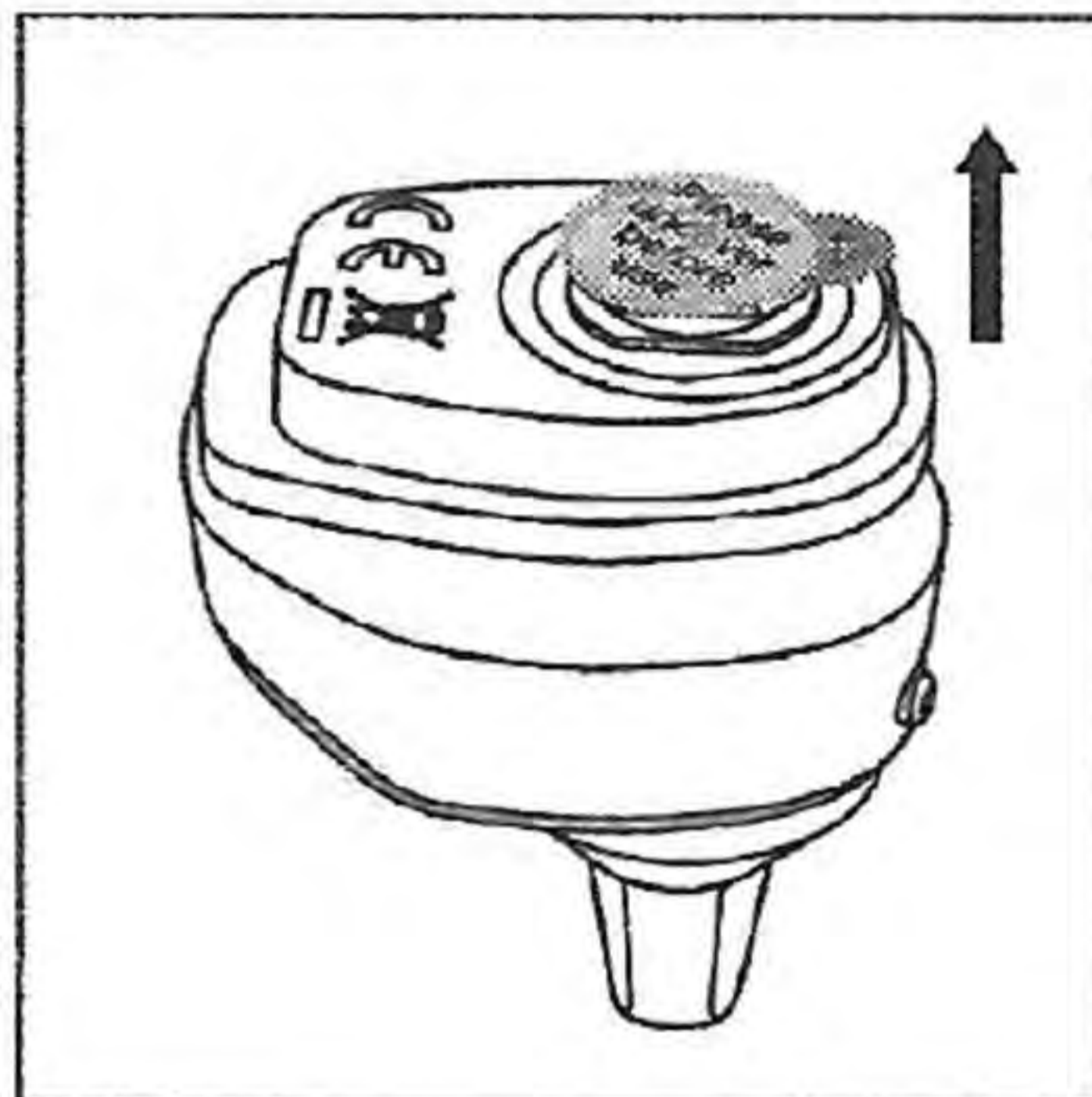
REPLISSAGE DU E-LIQUIDE



- Débranchez le port.
- Remplissez le jus électronique à partir du port de remplissage.
- Branchez le port.

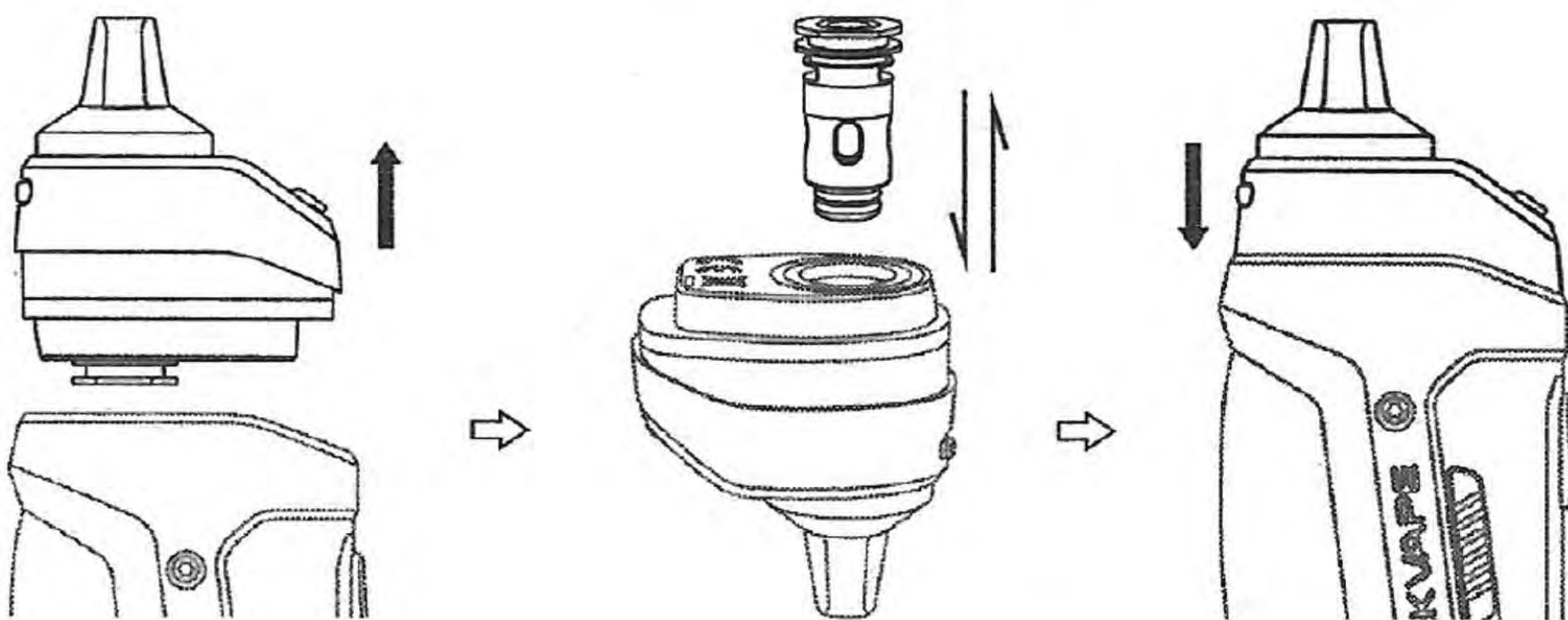
REMARQUES:

1. Après avoir rempli d'e-liquide, attendez 5 minutes avant de l'utiliser.



2. Avant utilisation, veuillez retirer les autocollants au bas de la capsule.

REPLACER LA BOBINE



- Sortez la cartouche.
- Remplacez la bobine.
- Remettez la cartouche en place.

PARAMÈTRES DU PRODUIT

- ▶ **Puissance de sortie:** 5W ~ 60W
- ▶ **Courant de sortie maximal:** 20A
- ▶ **Tension de sortie maximale:** 7.5V
- ▶ **Affichage de puissance:** Icône de la batterie à l'écran
- ▶ **Port de chargement:** Port de type C
- ▶ **Plage de résistance de la cartouche:** 0,2 ohm - 2 ohms
- ▶ **Spécification de la batterie:** Batterie intégrée 2000mAh
- ▶ **Écran d'affichage:** 0,96 pouces, écran couleur TFT
- ▶ **Température de fonctionnement:** 0°C ~ 45°C
- ▶ **Température de stockage:** -20°C ~ 60°C
- ▶ **Humidité relative:** 10% HR ~ 70% HR
- ▶ **Mode de refroidissement:** Refroidissement naturel

INSTRUCTIONS

1. Démarrage:

① Appuyez 5 fois sur le bouton FIRE 2S et l'interface de veille s'affichera après l'animation de démarrage. Le temps total est de 3S.

② Si la tension de la batterie dans des conditions sans fumée est inférieure à 2,8 V, elle s'éteindra automatiquement et l'opération de démarrage est invalide pour le moment ; Il est nécessaire de brancher USB pour charger la batterie jusqu'à ce que la tension de la batterie soit supérieure à 3,2V avant de redémarrer la batterie manuellement.

2. Éteindre: Appuyez sur le bouton FIRE 2S pendant 5 fois pour afficher l'écran après l'animation d'arrêt, et le temps total est de :

3. Régulation de puissance: En mode POWER ou SMAR

① Cliquez sur "+" ou "-" pour régler la puissance, pas de 0,5 W, cycle de 5 à 60 W.

② Appuyez longuement sur le bouton pour accéder au mode de réglage rapide et à l'étape 1W.

③ L'état de non-sortie affiche la valeur définie et la puissance de sortie est affichée en temps réel pendant le processus de sortie.

④ La puissance de sortie par défaut (réglage d'usine) est de 5W.

4. Entrez les paramètres:

① Appuyez 3 fois sur la touche FIRE 2S pour entrer dans l'état de réglage, et le curseur reste sur le caractère du titre du mode, c'est-à-dire que la couleur du thème sera affichée.

② L'état de réglage n'est pas entré et le caractère du titre du mode et le caractère du paramètre sont affichés en blanc.

5. Paramètres de sortie: Appuyez longuement sur la touche FIRE 0.8s pour confirmer le changement et quitter l'état de réglage (il sortira automatiquement après 5S sans opération sous l'état de réglage).

6. Changer de mode de fonctionnement:

① Appuyez 3 fois sur la touche FIRE 2S pour entrer dans l'état de réglage.

② Le curseur reste sur la marque de mode à l'écran, c'est-à-dire que le caractère de mode s'affiche comme couleur de thème. Appuyez sur "+" ou "-" pour changer de mode de fonctionnement.

③ Les modes optionnels incluent : SMART、POWER、BOOST、TC-NI、TC-TI、TC-SS、TC-TCR、VPC.

7. Nombre de réinitialisation et de restauration de la bouche de fumer:

① Appuyez 3 fois sur la touche FIRE 2S pour entrer dans l'état de réglage.

② Appuyez sur la touche Fire pour changer le curseur et rester dans la barre d'affichage Puff.

③ Appuyez sur "+" pour effacer le nombre de ports, appuyez sur "-" pour restaurer le nombre de ports.

8. Pour verrouiller la fonction:

① Le fait de cocher l'interrupteur de verrouillage vers le haut et vers le bas ouvre et ferme la fonction de verrouillage, indiquant l'interface VERROUILLÉE/DÉVERROUILLÉE pendant 2 secondes.

② Lorsque la fonction de verrouillage est activée, la sortie est arrêtée et les autres opérations sont invalides sauf marche/arrêt.

③ Activez la fonction de verrouillage et appuyez sur le bouton pour demander l'interface de verrouillage pendant 2 secondes sous l'état de démarrage.

④ Résistance de l'atomiseur $\leq 0,08$ ohm invite de court-circuit de sortie 2 secondes.

⑤ Pas de nébuliseur ou de résistance de nébuliseur $\geq 2,0$ ohm, pas d'invite de nébuliseur pendant 2 secondes.

⑥ Avant la tension de sortie d'une seule batterie $< 3,2$ V avant la sortie ou $< 2,8$ V dans la sortie d'arrêt de sortie, invite de basse tension 2 secondes.

⑦ Température de la carte mère > 65 °C avant la sortie ou BBB > 85 °C en sortie, surchauffe de l'équipement invite 2 secondes.

⑧ Fumer plus de 10 secondes en une seule fois, arrêter la sortie, délai d'attente de 2 secondes.

⑨ Dans l'état verrouillé, les touches "+" et "-" sont utilisées pour régler les paramètres. Appuyez sur l'invite de l'écran de verrouillage pendant 2 secondes.

9. Identification de l'atomiseur:

- ① Dans l'interface de veille, il surveillera si l'atomiseur est changé et mettra à jour la dernière valeur de résistance de l'atomiseur.
- ② Lorsqu'un nouvel atomiseur est inséré, l'écran passe à la nouvelle interface d'invite d'atomiseur, qui invite l'utilisateur avec la nouvelle valeur de résistance de l'atomiseur.
- ③ Cliquez sur la touche '+' ou sur la touche '-' pour confirmer.
- ④ Lorsque l'atomiseur d'origine est retiré, la valeur de résistance de l'atomiseur sera automatiquement réinitialisée à zéro.

10. Affichage des informations de version: Appuyez 5 fois sur le bouton FIRE puis appuyez simultanément sur 2S avec les touches "+" et "-". Le numéro de version actuelle du matériel sera affiché à l'écran.

11. Réinitialisation des données d'usine: Après être entré dans l'interface d'informations de version, appuyez sur 2S avec les trois touches "FIRE" et "+" et "-" pour afficher l'interface de restauration des paramètres d'usine.

12. Mode furtif:

- ① Pour passer en mode furtif, appuyez sur les touches Fire et '+' et '-' pendant 2 secondes.
- ② Faites de même pour quitter le mode furtif.

13. Changement de style d'affichage: En mode Paramètres, maintenez les touches '+' et '-' enfoncées simultanément pendant 1 seconde pour passer au thème suivant.

14. Réglage de la luminosité de l'écran: Dans l'interface de veille, maintenez enfoncés le bouton Fire et le bouton '+' pendant 1 seconde pour afficher l'icône de réglage de la luminosité et augmenter la luminosité en pourcentage. Maintenez le bouton Fire et le bouton '-' enfoncés pour réduire la luminosité de l'écran.

ATTENTION

- * Ce produit n'est pas destiné aux femmes enceintes et aux personnes de moins de 21 ans.
- * Tenir à l'écart du feu ou de la chaleur extrême.
- * Évitez les chocs.

Service à la clientèle

Page d'accueil: www.geekvape.com. Format commun de noms de domaine

Adresse: 7 / F, Building 3, West, Veteran Building, Guangzhou,
3012 Xingye Road, Bao'an District, Beijing,
Shenzhen City, Guangdong Province, China.
518502

Téléphone: (001) 866 - 985 - 6876

E - mail: support@geekvape.com

Disponible 24 / 7

CONTROLE ANTI-CONTREFAÇON

- ① Allez sur www.geekvape.com et trouvez VÉRIFICATION DU PRODUIT en bas de la page principale.



- ② Grattez la barre de code sous l'étiquette sur la boîte et entrez le numéro de sécurité à 12 chiffres dans l'espace vide sur la page Web.



- ③ Cliquez sur «Go» et une fenêtre pop-up apparaîtra confirmant si votre produit est authentiquement fabriqué.

Your code has been verified by our system,
thank you for purchasing Authentic Geek
Vape!
If you have any question on your product,
please [submit a ticket here!](#)